



## EYE-LCD-5000-QHD

**EYE-LCD-5000-QHD-TIRT6AG**

**EYE-LCD-5000-QHD-TIRT32AG**

ECRAN LCD 50 POUCES ULTRA-HD@60HZ AVEC  
OPTION TACTILE INFRAROUGE 6 OU 32 POINTS



4K  
ULTRA-HD

60Hz

LED



### ) DESCRIPTION PRODUIT

Issu de notre série de solutions LCD, le nouvel écran Ultra HD EYE-LCD-5000-QHD (-TIRT6/32AG) est un écran Ultra HD professionnel de 50" (127cm). Grâce à sa résolution 3840 x 2160 pixels, ces écrans assurent une qualité d'image exceptionnelle tout en garantissant un rendu colorimétrique optimal.

Des images d'une qualité surprenante, un design fin et un rétroéclairage Edge-LED, autant de caractéristiques qui font de ce LCD UHD l'écran idéal pour répondre aux demandes de nombreux secteurs d'activités. Il présente par ailleurs des fonctionnalités "Made in Germany" bien connues sur les solutions eyevis.

Les fonctionnalités de cet écran peuvent encore être améliorées grâce aux options proposées : système tactile infrarouge, rajout d'un OPS pour connecter PC ou autres entrées.

#### Applications possibles :

- Affichage dynamique professionnel
- Broadcast professionnel
- Salle de contrôle : affichage de plusieurs sources en résolution native
- Processus détaillé en haute résolution
- Designer, ingénieur designer, architectes
- Detailed process control in high resolution
- Designers / Design Engineers / Architects

### ) LES AVANTAGES DU EYE-LCD-5000-UHD(-TIRT6/32AG)

#### ▪ Résolution Ultra HD

Résolution 3,840x2,160px@60Hz

#### ▪ Haute luminosité

550 cd/m<sup>2</sup>, d'excellentes performances mêmes en basse lumière

#### ▪ Couleurs brillantes

Gamme de couleur 88% NTSC, paramétrage colorimétrique précis

#### ▪ Design sans ventilateur

Pour des utilisations silencieuses

#### ▪ Matériel fiable et professionnel

Tous nos composants sont désignés pour des utilisations professionnelles sur le long terme.

#### ▪ Design professionnel et durable

Nos solutions d'affichages mettent en valeur vos contenus grâce à leur design tout en métal, légèrement brillant et sobre.

#### ▪ Installation en format Portrait ou Paysage

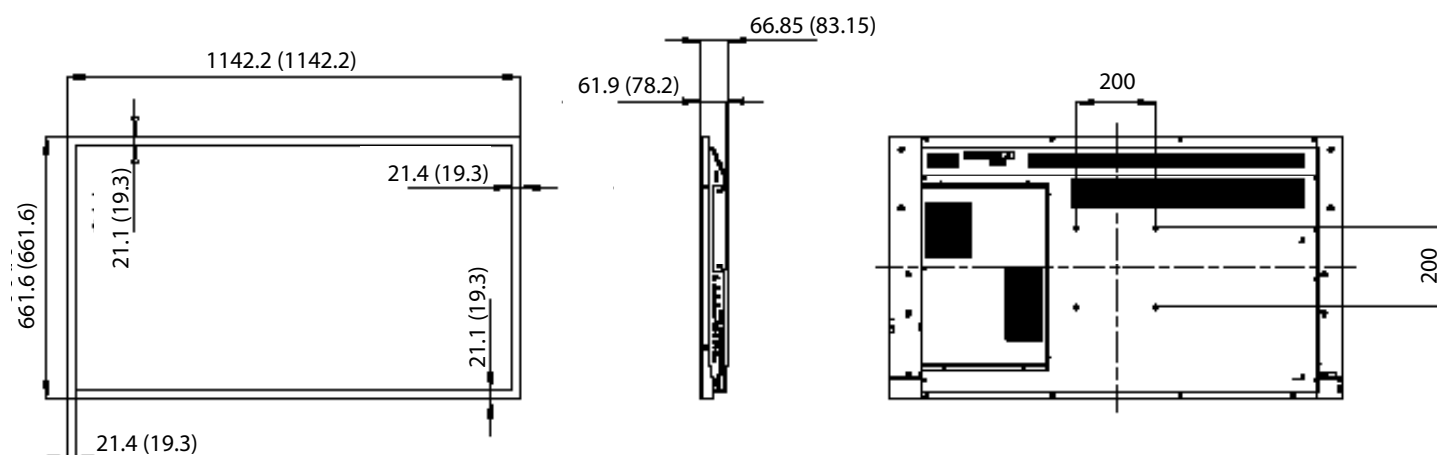


#### ▪ Slot OPS et tactile en option

Slot OPS standard pour ajouter des entrées et augmenter les fonctionnalités. Système tactile IR haute qualité avec 6 ou 32 points tactiles simultanés.

### ) DESSIN TECHNIQUE EYE-LCD-5000-QHD(-TIRT6/32AG)

Unité: mm



## EYE-LCD-5000-QHD | EYE-LCD-5000-QHD-TIRT6/32AG

ECRAN LCD 50 POUCES ULTRA-HD@60HZ AVEC EN OPTION TACTILE INFRAROUGE 6 OU 32 POINTS

### ) SPECIFICATIONS TECHNIQUES

#### DALLE LCD

Diagonale:	50 pouces (ca. 127 cm)
Résolution:	3,840 × 2,160 Pixel
Luminosité:	Standard: 550 cd/m <sup>2</sup> (typ.)   Tactile: 495 cd/m <sup>2</sup> (typ.)
Contraste:	Standard: 4000:1 (typ.)   Tactile: 3600:1 (typ.)
Rétroéclairage:	Edge-LED
Taille de l'écran:	1095.84(H) × 616.41(V) mm
Taille des pixels:	0.2854 × 0.2854 mm
Couleurs:	1.07 G (10bit)
Gamme de couleur:	88% NTSC
Temps de réponse:	9.5 ms (typ.)
Local dimming:	Oui
Installation:	Paysage/Portrait
Angle de vue:	178° H/V
Opération 24/7 <sup>1</sup> :	Oui
Durée de vie du rétroéclairage:	30,000 hrs

#### CONNECTEURS

Résolution d'entrée <sup>2</sup> :	3840 × 2160 @ 60 Hz ou moins (Full-HD, QFHD, WUXGA, HD, autres)
Connecteurs:	4x HDMI 1.4, 1x DisplayPort 1.2, 1x VGA
Slot additionnel:	Entrée OPS Standard pour OPS-PC et autres entrées
Ajustement colorimétrique:	5000K, 6500K, 7500K, 9300K, User
Gestion énergie:	VESA DPMS
Sortie Audio:	2 ch. analog out / 5 ch. digital out
Port de communication:	RS-232C, Ethernet
Contrôle OSD:	RS232C, Boutons de contrôle, Contrôle IR à distance
Picture in Picture (PIP):	Picture-in-Picture (PiP), Picture-by-Picture (PbP)
Mode Mur Vidéo:	Oui (affichage de 4 fenêtres dans une configuration 2x2)

#### MÉCANIQUE

Dimensions (L × l × P):	Standard: 1142.2 × 661.6 × 66.9 mm Tactile: 1142.2 × 661.6 × 83.2 mm
Poids (net):	Standard: 29.2 kg   Tactile: 38.2 kg
Largeur de bezel:	Standard: 21.1 mm (bas/haut), 21.4 mm (droite/gauche) Tactile: 19.3 mm (tous les côtés)
Norme VESA:	200x200
Design sans ventilateur:	Oui

#### ELECTRIQUE

Energie en marche:	typ. 135 W (max. 200 W)
Energie en veille:	≤ 0.5 W
Voltage d'entrée:	110V – 240V AC, 50/60 Hz
Hauts parleurs:	4Ω / 2x 10W / Full Range

#### ENVIRONNEMENT

Temp. de fonctionnement	0 °C - 40 °C, 35% - 85% RH
Temp. de stockage	-20 °C - 60 °C, 35% - 85% RH

#### OPTIONS

Système tactile:	- Système IR haute résolution (6 ou 32 Touch-Points) - 1x USB 2.0 (Type B) - Surface anti-reflet (face avant)
Accessoire OPS <sup>3</sup> :	OPS-PC (eyevisProcessingUnit/EPU) ou autres entrées pour connecteurs HDBaseT, 3G/HD/SD-SDI
Installation:	Support métallique, charriot, montage murale ou plafond
Couleur du chassis:	Couleur personnalisable et logotable

#### INFORMATIONS POUR LES COMMANDES

Standard Version:	EYE-LCD-5000-QHD -> 23221
6 Point Touch Version:	EYE-LCD-5000-QHD-TIRT6AG -> 24628
32 Point Touch Version:	EYE-LCD-5000-QHD-TIRT32AG -> 23222

<sup>1</sup> Quand les conditions et termes d'opérations requises sont observés

<sup>2</sup> Si supportés par la source et les cartes graphiques en sortie

<sup>3</sup> Accessoires conformes OPS (PC/EPU, options d'entrée), doivent être commandés séparément.

#### eyevis France

91 rue Pereire • 78100 Saint-Germain-En-Laye • France

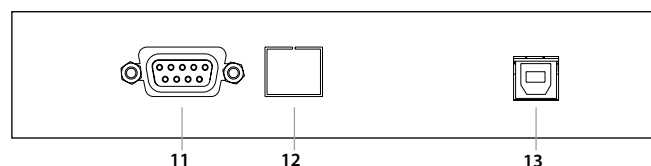
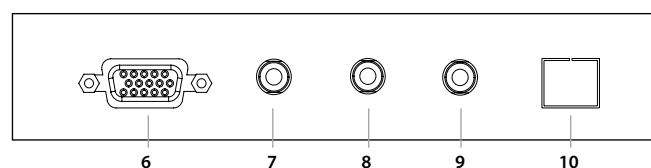
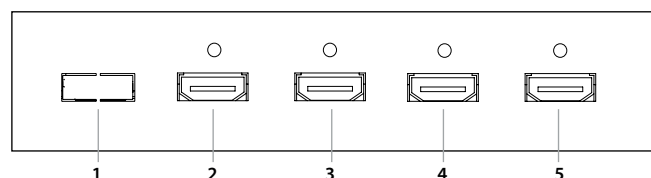
Téléphone: 01 30 71 93 90 • Fax: 01 34 75 97 34

www.eyevis.fr • projet@eyevis.fr

As at: 21.04.2017 / V1.1 • Subject to change!

All trademarks and registered trademarks are the property of their respective owners. Copyright © 2017 eyevis GmbH. All rights reserved.

### ) CONNECTEURS



- |                |                          |
|----------------|--------------------------|
| 1. DisplayPort | 8. IR Extender           |
| 2. HDMI 1      | 9. Audio Out             |
| 3. HDMI 2      | 10. S/PDIF Out           |
| 4. HDMI 3      | 11. RS232C               |
| 5. HDMI 4      | 12. Ethernet             |
| 6. VGA         | 13. Touch USB (optional) |
| 7. PC Audio In |                          |

### ) ACCESSOIRES EN OPTION

#### OPS MODULE

##### Fonctionnalités

- OPS standard compatible EPU (Eyevis Processing Unit). Les versions EPU peuvent être utilisées comme des players pour l'affichage dynamique ou pour des solutions de mur d'image IP.



#### HD<sub>BASE</sub>T MODULE

##### Fonctionnalités:

- Utilisation de câbles Ethernet Cat5e/Cat6 avec un connecteur standard RJ-45 pour la transmission vidéo, audio, énergétique et de contrôle.

#### 3G-SDI MODULE

##### Fonctionnalités:

- Carte interne 3G/HD/SD-SDI
- Format 3G supportés (SMPTE 424M) 1080p@50/60Hz
- Chaînage vers d'autres affichages
- Facile à installer (Intel OPS Architecture Compliant)